

DC 3.8

PERFORATRICE IDRAULICA PER SONDAGGI GEOGNOSTICI
HYDRAULIC DRILL RIG FOR SOIL INVESTIGATION
FOREUSE POUR LA RECONNAISSANCE GEOTECHNIQUE

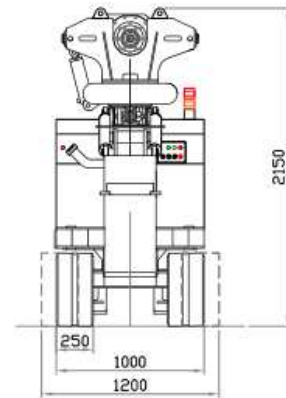
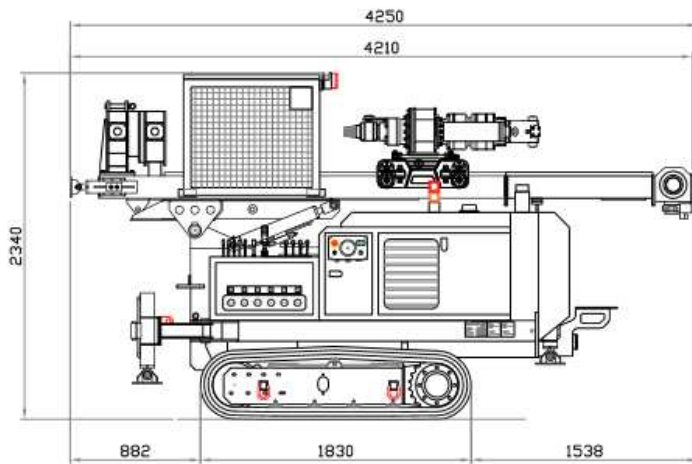
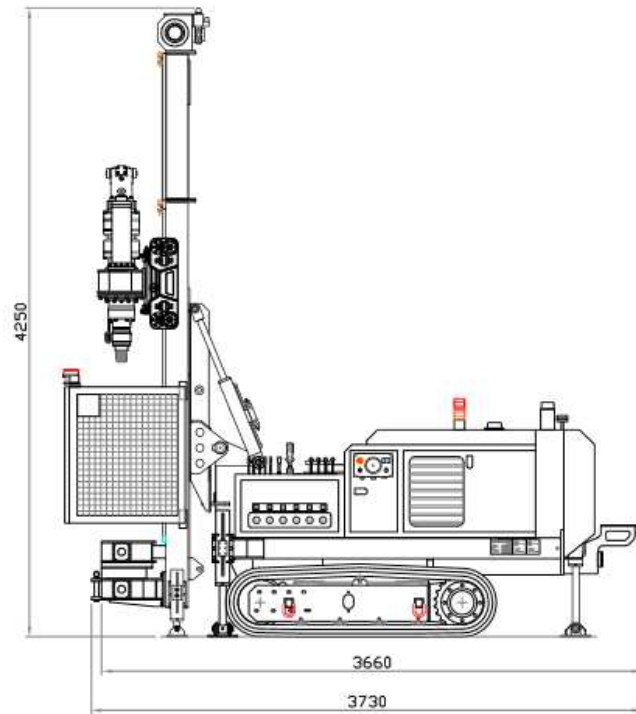


Teredo DC 3.8

PERFORATRICE IDRAULICA PER SONDAGGI GEOGNOSTICI
HYDRAULIC DRILL RIG FOR SOIL INVESTIGATION
FOREUSE POUR LA RECONNAISSANCE GEOTECHNIQUE

DATI TECNICI/ TECHNICAL DATA/ DONNÉES TECHNIQUES

SOTTOCARRO Lunghezza totale Larghezza pattini Larghezza totale Velocità	UNDERCARRIAGE Total length Shoe width Total width Speed	CHARIOT CHENILLE Longueur totale Largeur patins Largeur totale Vitesse max	1830 [mm] 250 [mm] 1000 + 1200 [mm] 3,2 [km/h]
ANTENNA Lunghezza totale Corsa testa di rotazione Forza di estrazione Velocità di estrazione Parcheggio laterale	MAST Total length Stroke of rotary head Extraction force Extraction speed Hydraulic side shifted	MAT Longueur totale Course de la rotary Force de traction Vitesse de traction Effacement latéral	4250 [mm] 1600+1000 [mm] 30 [kN] 0÷28 [m/min] 300 [mm]
ARGANO Capacità di tiro Diametro fune Velocità max	WINCH Blocking capacity Rope diameter Max speed	TREUIL Force de traction Diamètre du câble Vitesse du câble	10- [kN] 08 [mm] 53 [m/min]
TESTA DI ROTAZIONE Coppia max Velocità mandrino Testina di adduzione	ROTARY HEAD Max torque type slow/fast Mandrel type slow/fast Swivel pushing	TÊTE DE ROTATION Couple max Vitesse max Passage tourette injection	542 [daN m] 502 [rpm] 25 (1.1/2") [mm]
GRUPPO MORSE Capacità di bloccaggio Forza di chiusura regolabile Coppia di sbloccaggio	CLAMPS GROUP Blocking capacity Clamping force adjustable Break out torque	GUILLOTTINES Capacité de passage Force de serrage Couple de dévissage	50÷220 [mm] Max 157 [kN] 49 [kN m]
MOTORE DIESEL Marca e modello Potenza Capacità serbatoio gasolio Consumo specifico	DIESEL ENGINE Make and model Power Fuel tank capacity Specific consumption	MOTEUR DIESEL Marque et type Puissance Capacité réservoir diesel Consommation	Deutz TCD 2.9 L4 55,4 (74) [kW (CV)] 60 [litri] 210 – 2000 [g/kWh-rpm]
IMPIANTO IDRAULICO Pompa a cilindrata variabile Pompa di servizio ad ingranaggi Capacità serbatoio olio idraulico	HYDRAULIC SYSTEM Variable delivery pistons pump Service gear pumps Hydraulic oil tank capacity	CENTRALE IDRAULIQUE Pompe débit variable Pompe de services Capacité réservoir hydraulique	45+8 [cm ³] 38+ 08 + 06 [cm ³] 190 [litri]
PESO PERFORATRICE	DRILL RIG WEIGHT	POIDS FOREUSE	45 [kN]



ACCESSORI/ AUTRES ACCESSORIES/ OPTIONALS

Pompa schiumogeni
 Pompa a vite
 Pompa Triplex
 Pompa scarotatrice
 Lubrificatore DTH
 SPT idraulico automatico
 Saldatrice - generatore
 Parametri

Foam pump
 Screw mud pump
 Triplex mud pump
 Core ejection pump
 Lubricator liner DTH
 Hydraulic SPT automatic
 Welder - genset
 Probe for parameters recorder

Pompe à mousse
 Pompe à vis
 Pompe Triplex
 Pompe haute pression
 Graisseur de ligne
 SPT Hydraulique automatique
 Prises pour enreg. paramètres

42 - 50 [l/min - bar]
 120 - 14 [l/min - bar]
 80 - 40 [l/min - bar]
 15 - 150 [l/min - bar]
 8 [litri]
 [A - kVA]



Teredo Srl
Area Industriale, Loc. Quaglietta
83040 – Calabritto (AV) Italy
Tel. +39 082756227
info@teredo.it -