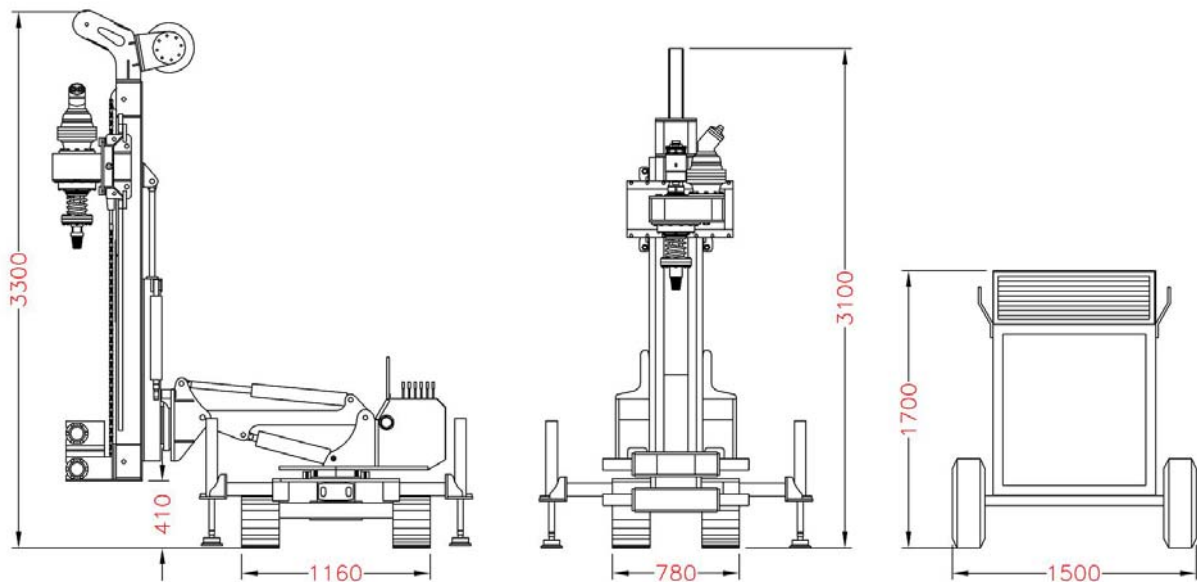
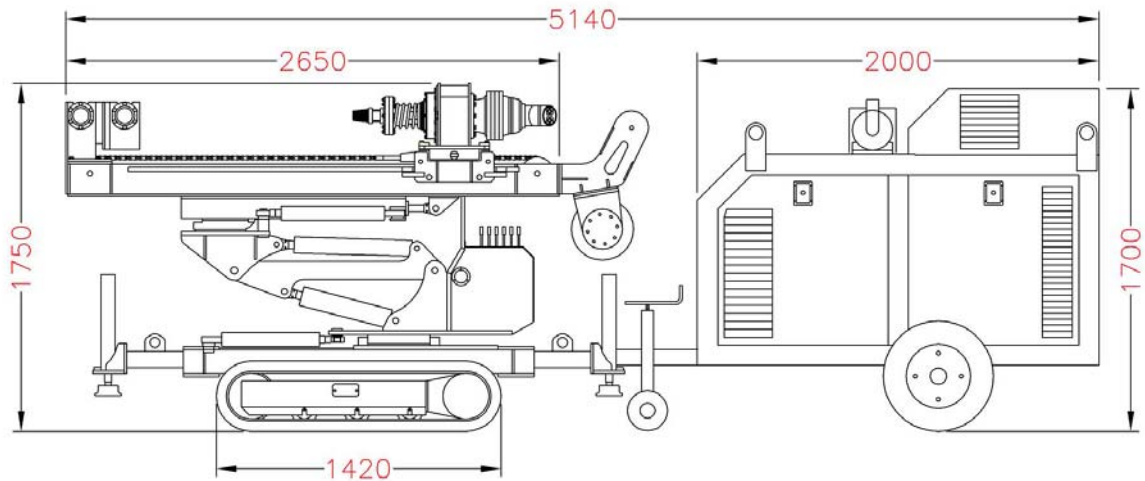


Teredo ST 500 C

PERFORATRICE IDRAULICA PER CONSOLIDAMENTI E FONDAZIONI SPECIALI
HYDRAULIC DRILL RIG FOR GROUND CONSOLIDATIONS AND FOUNDATIONS

DATI TECNICI/ TECHNICAL DATA/ DONNÉES TECHNIQUES

SOTTOCARRO Lunghezza totale Larghezza pattini Larghezza totale Velocità	UNDERCARRIAGE Total length Shoe width Total width Speed	CHARIOT CHENILLE Longueur totale Largeur patins Largeur totale Vitesse max	1420 [mm] 230 [mm] 780÷1160 [mm] 3,2 [km/h]
ANTENNA Lunghezza totale Corsa testa di rotazione Forza di estrazione Velocità di estrazione Parcheggio laterale	MAST Total length Stroke of rotary head Extraction force Extraction speed Hydraulic side shifted	MAT Longueur totale Course de la rotary Force de traction Vitesse de traction	2650 [mm] 1250 [mm] 20 [kN] 0÷27 [m/min] 300 [mm]
ARGANO Capacità di tiro Diametro fune Velocità max	WINCH Blocking capacity Rope diameter Max speed	TREUIL Force de traction Diamètre du câble Vitesse du câble	05 [kN] 06 [mm] 40 [m/min]
TESTA DI ROTAZIONE Coppia max Velocità mandrino Passaggio interno mandrino Testina di adduzione	ROTARY HEAD Max torque type slow/fast Mandrel type slow/fast Inside mandrel passage Swivel pushing	TÊTE DE ROTATION Couple max Vitesse max Passage tête Passage tourette injection	530 [daN m] 0÷120 [rpm] 38 (1.½") [mm] 38 (1.½") [mm]
GRUPPO MORSE Capacità di bloccaggio Forza di chiusura regolabile Coppia di sbloccaggio	CLAMPS GROUP Blocking capacity Clamping force adjustable Break out torque	GUILLOTTINES Capacité de passage Force de serrage Couple de dévissage	40÷175 [mm] Max 105 [kN] 32 [kN m]
MOTORE DIESEL Marca e modello Potenza Capacità serbatoio gasolio Consumo specifico Peso Centrale Idraulica	DIESEL ENGINE Make and model Power Fuel tank capacity Specific consumption Weight Power Pack	MOTEUR DIESEL Marque et type Puissance Capacité réservoir diesel Consommation Poids Central Hydraulique	Deutz TD 2.9 L4 55,9 (75,0)[kW (CV)] 90 [litri] 220 – 2000 [g/kWh-rpm] 7,5 [kN]
IMPIANTO IDRAULICO Pompa a cilindrata variabile Pompa di servizio ad ingranaggi Capacità serbatoio olio idraulico	HYDRAULIC SYSTEM Variable delivery pistons pump Service gear pumps Hydraulic oil tank capacity	CENTRALE IDRAULIQUE Pompe débit variable Pompe de services Capacité réservoir hydraulique	28 [cm ³] 14 + 14 [cm ³] 220 [litri]
PESO PERFORATRICE	DRILL RIG WEIGHT	POIDS FOREUSE	27,5 [kN]



ACCESSORI/ AUTRES ACCESSORIES/ OPTIONALS

Pompa schiumogeni Pompa a vite Pompa Triplex Pompa scarotatrice Lubrificatore DTH Parametri	Foam pump Screw mud pump Triplex mud pump Core ejection pump Lubricator liner DTH Probe for parameters recorder	Pompe à mousse Pompe à vis Pompe Triplex Pompe haute pression Graisseur de ligne Prises pour enreg. paramètres	42 – 50 [l/min - bar] 100 – 08 [l/min - bar] 80 – 40 [l/min - bar] 15 – 150 [l/min - bar] 08 [litri]
--	--	---	--



Teredo Srl
Area Industriale, Loc. Quaglietta
83040 – Calabritto (AV) Italy

Tel. +39 082756227
info@teredo.it - www.teredo.it