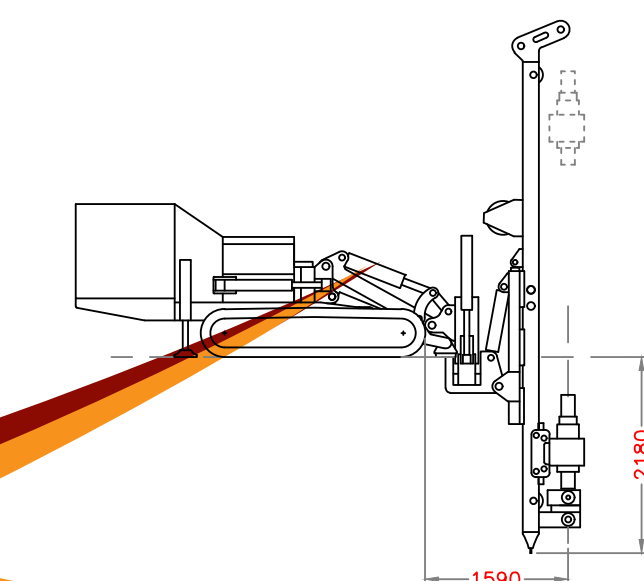
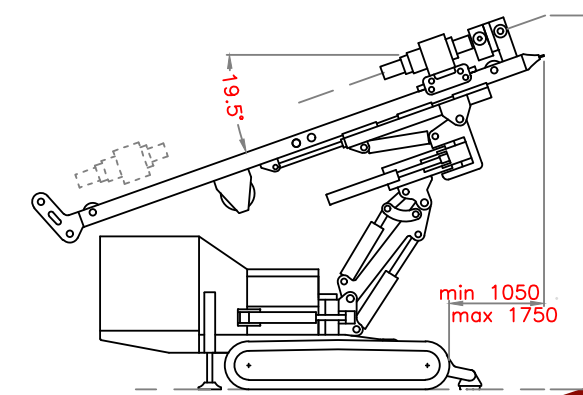
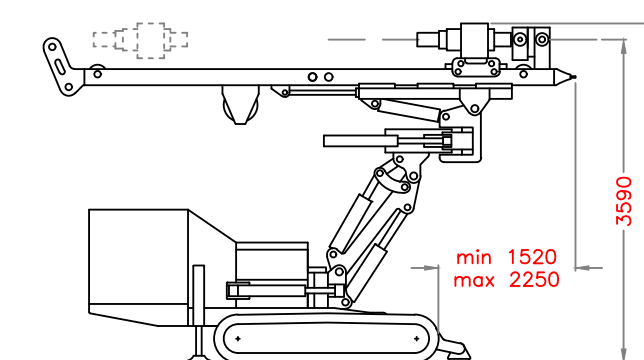
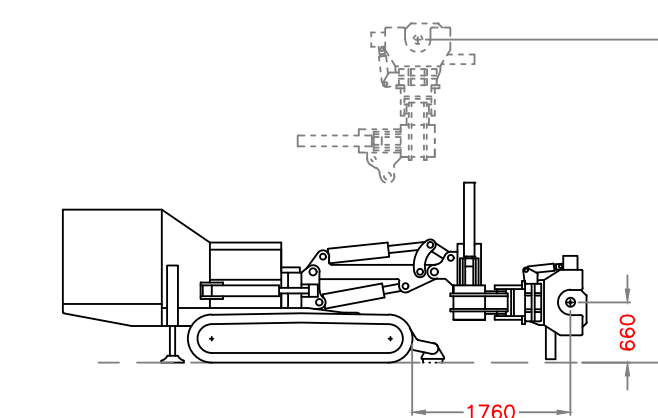
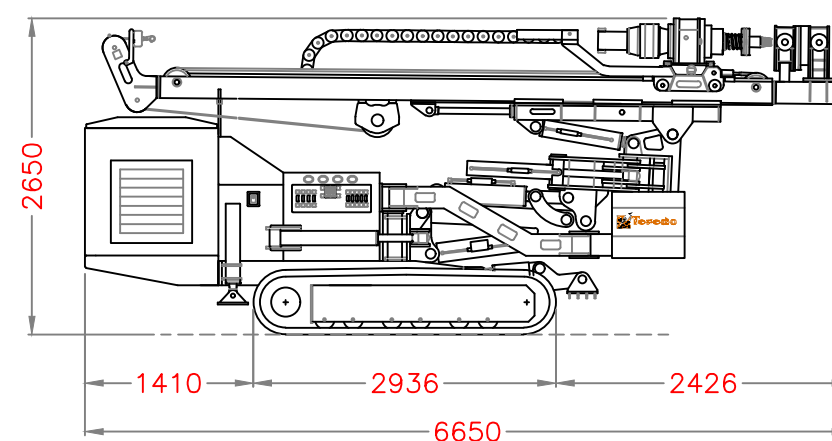
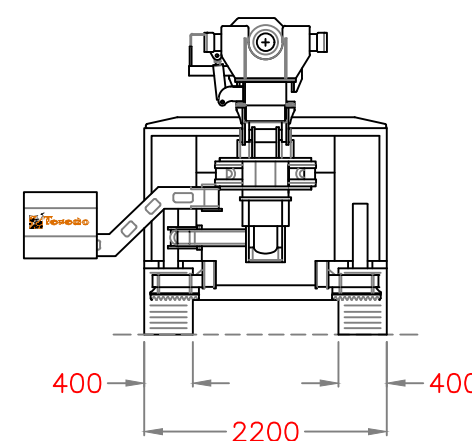
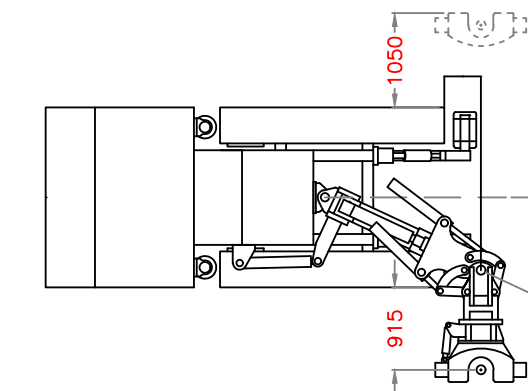
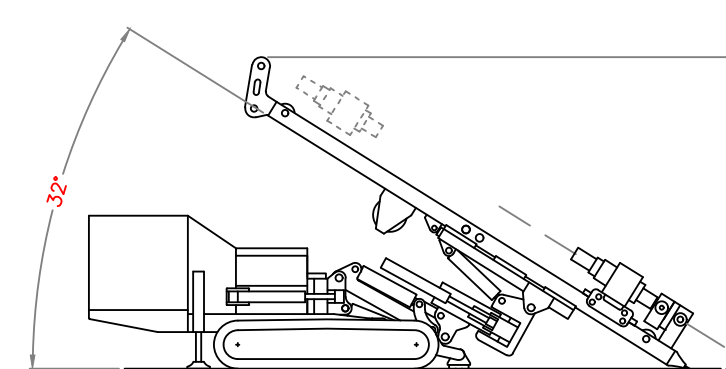
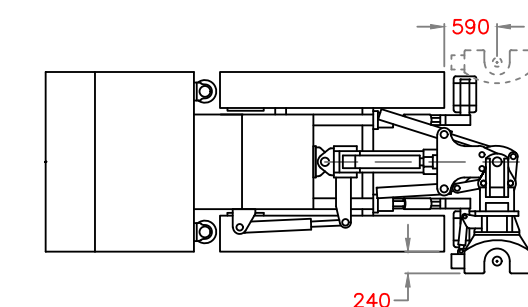
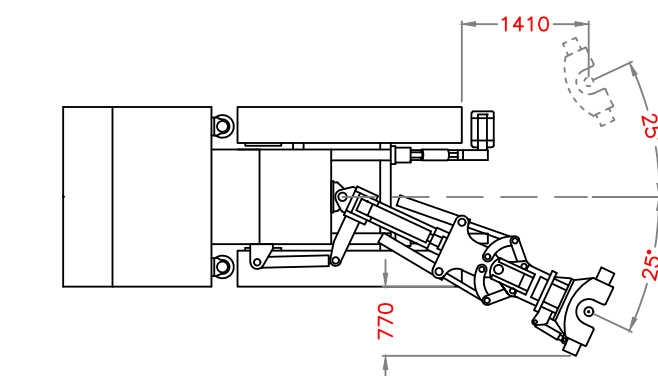
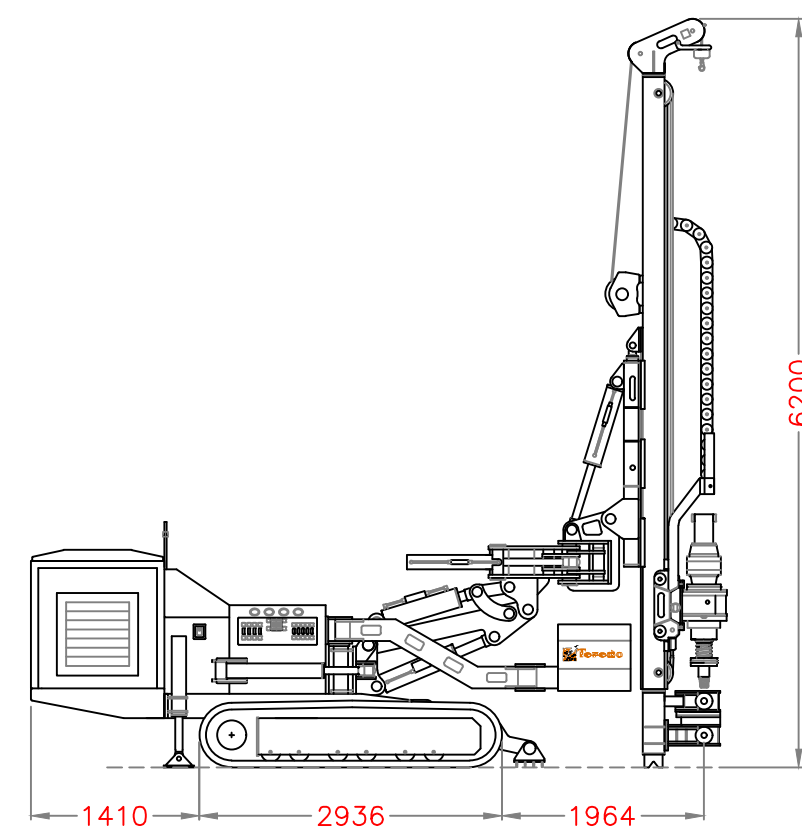
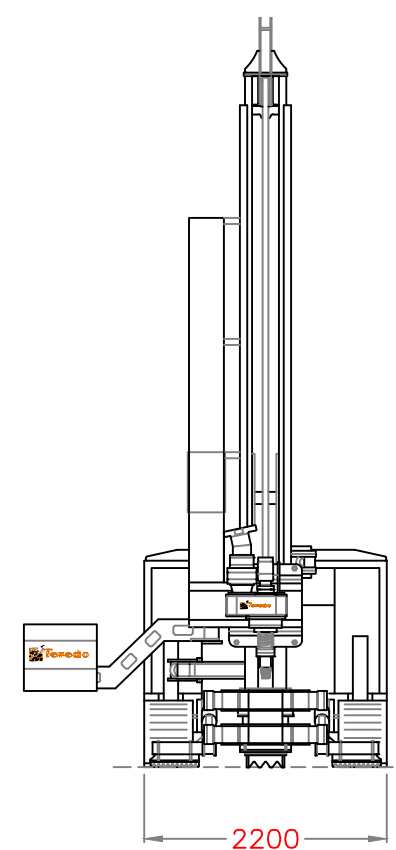




PERFORATRICE IDRAULICA PANTOGRAFATA  
PER CONSOLIDAMENTI E FONDAZIONI SPECIALI  
MULTIDIRECTIONAL HYDRAULIC DRILL RIG FOR  
GROUND CONSOLIDATIONS AND FOUNDATIONS  
FOREUSE HYDRAULIQUE MULTIDIRECTIONNEL POUR  
LES CONSOLIDATIONS ET LES FONDATIONS DU SOL

## DATI TECNICI / TECHNICAL DATA / DONNÉES TECHNIQUES

<b>SOTTOCARRO</b> Lunghezza totale Larghezza pattini Larghezza totale Velocità	<b>UNDERCARRIAGE</b> Total length Shoe width Total width Speed	<b>CHARIOT CHENILLE</b> Longueur totale Largeur patins Largeur totale Vitesse max	3000 [mm] 400 [mm] 2200 [mm] 3,2 [km/h]
<b>ANTENNA</b> Lunghezza totale Corsa testa di rotazione Forza di estrazione Velocità di estrazione Parcheggio laterale	<b>MAST</b> Total length Stroke of rotary head Extraction force Extraction speed Hydraulic side shifted	<b>MAT</b> Longueur totale Course de la rotary Force de traction Vitesse de traction Effacement latéral	6200 [mm] 3600 [mm] 80 [kN] 0 ÷ 37 [m/min] 300 [mm]
<b>ARGANO</b> Capacità di tiro Diametro fune Velocità max	<b>WINCH</b> Blocking capacity Rope diameter Max speed	<b>TREUIL</b> Force de traction Diamètre du câble Vitesse du câble	22 [kN] 10 [mm] 39 [m/min]
<b>TESTA DI ROTAZIONE</b> Coppia max Velocità mandrino Passaggio interno mandrino Testina di adduzione	<b>ROTARY HEAD</b> Max torque type slow/fast Vitesse max Inside mandrel passage Swivel pushing	<b>TÊTE DE ROTATION</b> Couple max Vitesse max Passage tête Passage tourette injection	1470 [daN m] 0 ÷ 140 [rpm] 38 (1.1/2") [mm]
<b>GRUPPO MORSE</b> Capacità di bloccaggio Forza di chiusura regolabile Coppia di sbloccaggio	<b>CLAMPS GROUP</b> Blocking capacity Clamping force adjustable Break out torque	<b>GUILLOTTINES</b> Capacité de passage Force de serrage Couple de dévissage	65÷305 [mm] Max 192 [kN] 75 [kN m]
<b>MOTORE DIESEL</b> Marca e modello Potenza Capacità serbatoio gasolio Consumo specifico	<b>DIESEL ENGINE</b> Make and model Power Fuel tank capacity Specific consumption	<b>MOTEUR DIESEL</b> Marque et type Puissance Capacité réservoir diesel Consommation	John Deere 4045HF 485 129,0 (175,0)[kW (CV)] 200 [litri] 210 – 2000 [g/kWh-rpm]
<b>IMPIANTO IDRAULICO</b> Pompa a cilindrata variabile  Pompa di servizio ad ingranaggi Capacità serbatoio olio idraulico	<b>HYDRAULIC SYSTEM</b> Variable delivery pistons pump  Service gear pumps  Hydraulic oil tank capacity	<b>CENTRALE HYDRAULIQUE</b> Pompe débit variable  Pompe de services  Capacité réservoir hydraulique	71 [cm³]  27 ; 11+4 [cm³]  350 [litri]
<b>PESO PERFORATRICE</b>	<b>DRILL RIG WEIGHT</b>	<b>POIDS FOREUSE</b>	<b>115 [kN]</b>



## ACCESSORI / OPTIONALS / AUTRES ACCESSORIES

Pompa schiumogeni Pompa a vite Pompa Triplex Pompa scarotatrice Lubrificatore DTH SPT idraulico automatico Saldatrice - generatore Parametri	Foam pump Screw mud pump Triplex mud pump Core ejection pump Lubricator liner DTH Hydraulic SPT automatic Welder - genset Probe for parametersrecorder	Pompe à mousse Pompe à vis Pompe Triplex Pompe haute pression Graisseur de ligne SPT Hydraulique automatique Générateur de courant - soudeur Prises pour enreg. paramètres	42 – 50 [l/min - bar] 250 – 14 [l/min - bar] 100 – 50 [l/min - bar] 15 – 150 [l/min - bar] 8 [litri]  180 – 7 [A – kVA]
---	---	---	---



**T7** PERFORATRICE IDRAULICA PANTOGRAFATA  
PER CONSOLIDAMENTI E FONDAZIONI SPECIALI  
*MULTIDIRECTIONAL HYDRAULIC DRILL RIG FOR  
GROUND CONSOLIDATIONS AND FOUNDATIONS  
FOREUSE HYDRAULIQUE MULTIDIRECTIONNEL POUR  
LES CONSOLIDATIONS ET LES FONDATIONS DU SOL*



**Teredo Srl**  
Area Industriale, Loc. Quaglietta  
83040 - Calabritto (AV) Italy  
Tel. +39 082756227

[info@teredo.it](mailto:info@teredo.it)  
[www.teredo.it](http://www.teredo.it)

